

הערות כלליות עבור דלתות הפלדה:

ההערות להלן נכונות לכל הדלתות פרט אם מצויין אחרת בתכנית הדלת.

1. מבצע העבודה ימציא לאישור המזמין שרטוטי הרכבה ופרטים של המסגרות המוצעת.
 2. מבצע העבודה ימדוד ויוודא בשטח את רוחב המשקופים ויתאים אותם לרוחב המחיצות בהם יורכבו.
 3. גמר הדלתות: צבע שמן בגוון על פי בחירת האדריכל
 4. הדלתות הלא מבוקרות יהיו תוצרת "רינגל" דגם 2215 או שווה ערך (נטולות שוליים)
 5. הדלתות מבוקרות יהיו תוצרת "רינגל" דגם 2207 או שווה ערך (נטולות שוליים)
 6. על מבצע העבודה לבדוק את כיווני הפתיחה והכמויות על פי התכניות.
 7. פרזול - ידידות, מנעולים, ידידות בהלה וכד' יהיו על פי המופיע בכתב הכמויות או שו"ע לאחר הצגתו לאישור
 8. בכל הדלתות המסומנות כ-?? יש לבצע תפיסה מגנטית לכול כנף
- מנעולים יהיו מתוצרת - YALE
 ידידות יהיו מתוצרת - פלב"מ 410-??
 וידידות בהלה (היכן שנדרשות) יהיו מתוצרת - פלב"מ ???????

רשימת דלתות אש

רשימת דלתות עץ רשימת דלתות אש

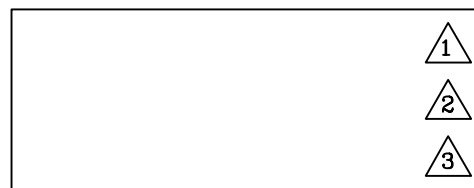
הערות כלליות:

ההערות להלן נכונות לכל הדלתות פרט אם מצויין אחרת בתכנית הדלת.

1. מבצע העבודה ימציא לאישור המזמין שרטוטי הרכבה ופרטים של הנגרות המוצעת.
2. מבצע העבודה ימדוד ויוודא בשטח את רוחב המשקופים ויתאים אותם לרוחב המחיצות בהם יורכבו. בחזרי שרותים יהיה העובי מותאם למחיצה בתוספת עובי הקרמיקה כך שההלבשות יכסו את הקרמיקה.
3. גמר הדלתות: פורמיקה תוצרת ARPA בגוון על פי בחירה עם קנט עץ גושני מעץ בוק בהקף ע"פ פרט בסוף חוברת זו.
4. קצה הדלתות יהיה ישר("שטומפקנט") עם לייסט עץ בוק גושני. משרייף ומצופה בלכה.
5. על מבצע העבודה לבדוק את כיווני הפתיחה והכמויות על פי התכניות.
6. הדלתות יהיו במילוי פלקסבורד 100%.
7. סרגלי זיגוג לצוהרים ותריסי איזורור יהיו מעץ "בוק" גושני משריפים ומצופים בלכה.
8. מנעולים מגנטיים יסופקו ע"י קבלן הדלתות
9. כנפי דלתות לפתיחה רגילה- יכללו מנעול גלילי מתוצרת ירדני כולל צילינדר עם מערכת "מאסטר"
10. מחזירי שמן יהיו תוצרת LCN 4040 מתואמים למשקל הדלת
11. הידיות לדלתות מסוג נירוסטה 9520?01 0'19 ספק יעד פרזול או שווה ערך כולל צילנדר ?? 01012??

הערות למשקופים:

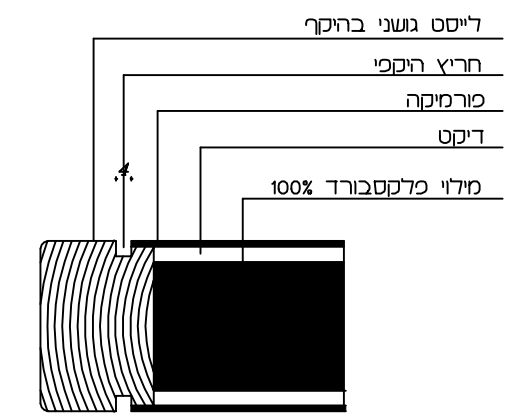
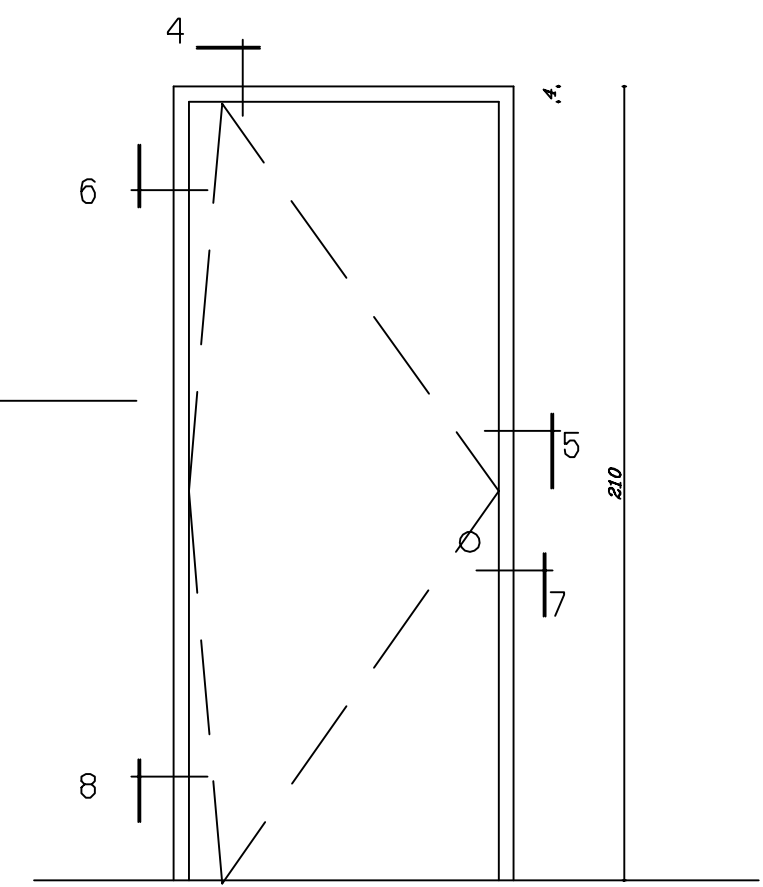
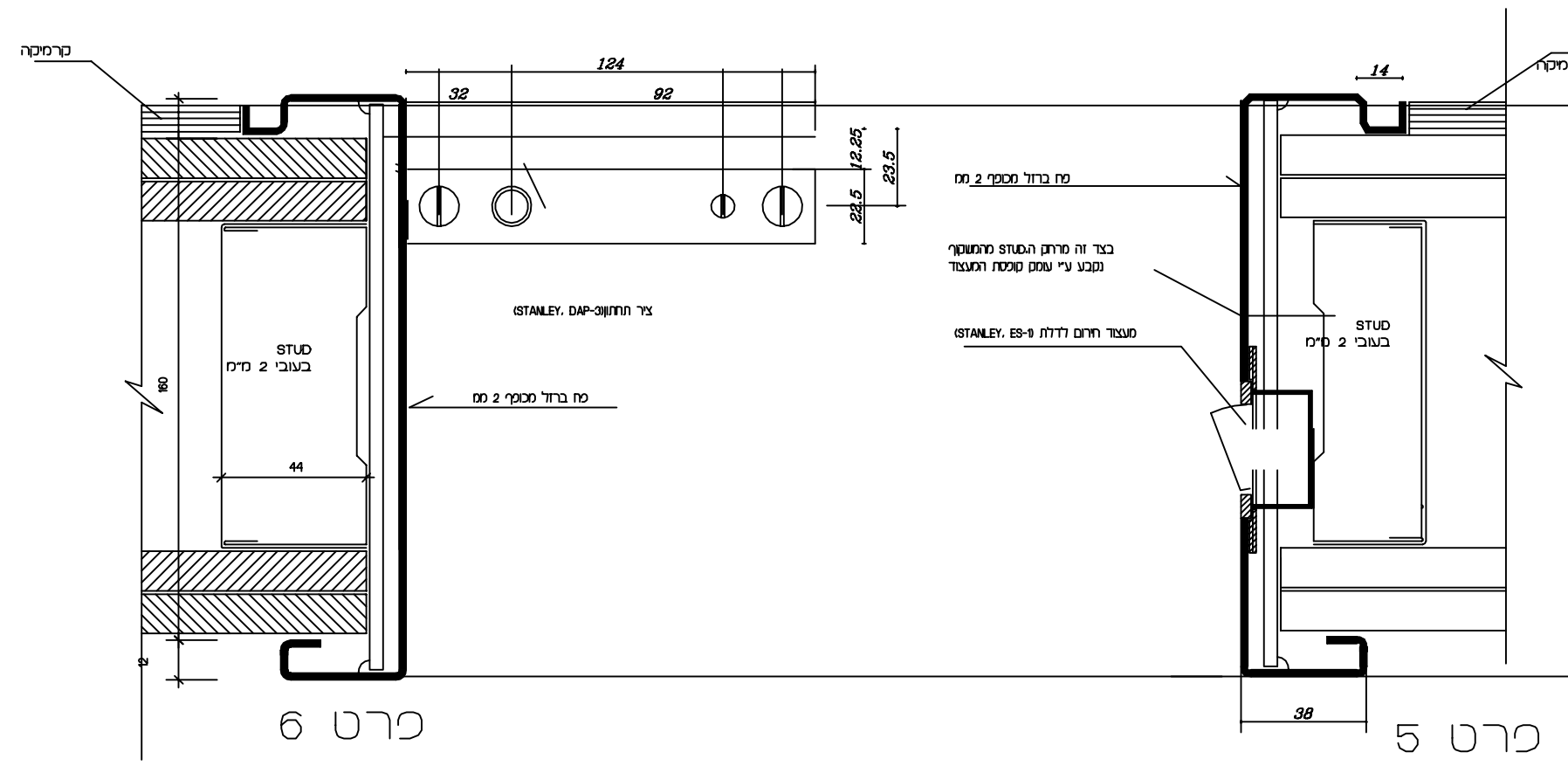
1. משקופי הדלתות יהיו מפז נירוסטה 2 מ"מ מכופף ע"פ פרטים בסוף חוברת זו.
2. משקוף מדגם ? יסופק עם 3 צירי ?????? מתוצרת ????? דגם 700 ?? בגוון כרום. התקנת הצירים ע"פ פרט מס. 5 המצורף.
3. בהתקנה במחיצות בלוק או בטון יכלול מחיר ההתקנה עיגון ומילוי של כל צידי המשקוף והמזוזות בצמנט נוזלי.
4. במחיצות גבס, בשני צדדיו של כל משקוף יותקן פרופיל פז מכופף 2? 2 מ"מ עובי לפחות אשר יעוגן לרצפה ולתיקרה בריתוך או הברגה עם זוויתן. (מדידה בנפרד)



מקרא גוונים

רובינשטיין צבי + שי עופר אדריכלים
רחוב דיסקין 3 ירושלים
טל. 5638823 - 02. פאקסימיליה- 5662586 - 02

כרויקט :
אשכנז חרום
המרכז הרפואי צפון פדה
רמת פוריה



כרט 4
קנ"מ : 1:20

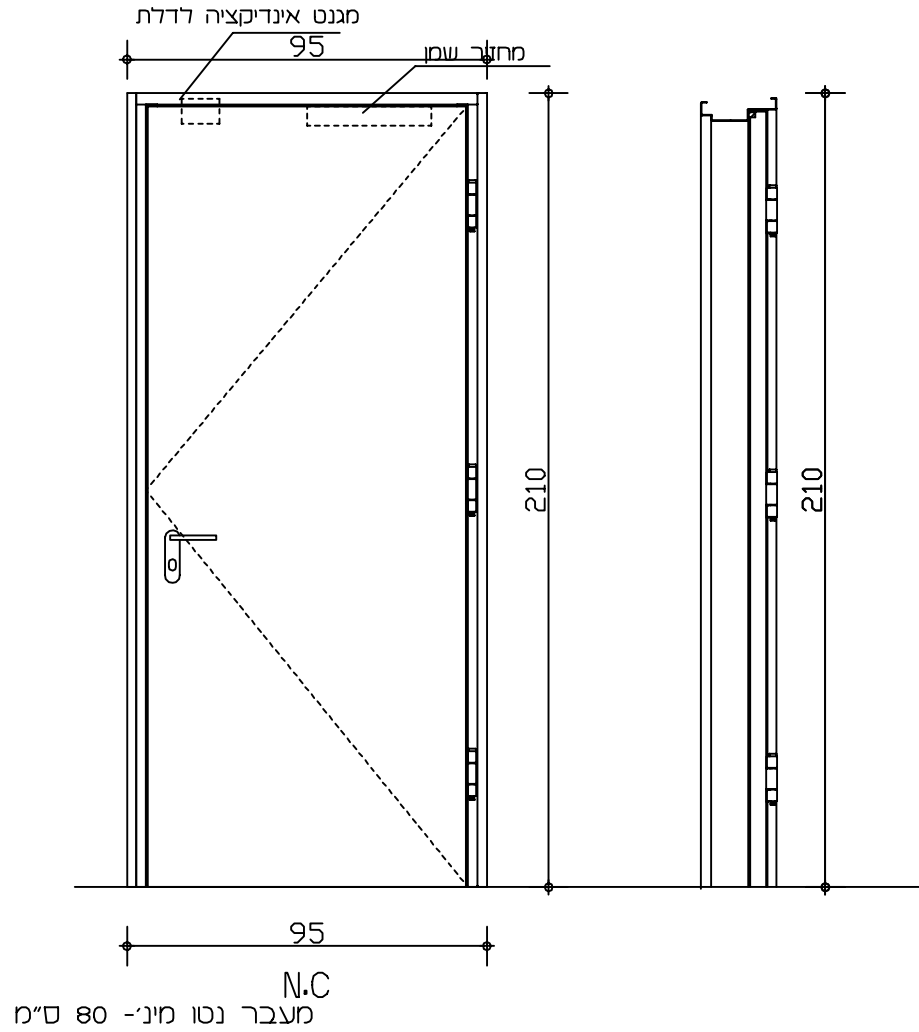
רובינשטיין צבי + שי עופר אדריכלים
רחוב דיסקין 3 ירושלים
טל. 5638823 - 02. פאקסימיליה-5662586 - 02

פרויקט : אישכוז חרום
המרכז הרפואי צפון
רמת פוריה

סימון בתכניות:

תאור גראפי :

2. כוון פתיחה ע"פ תכנית



קנ"מ : 1:20

תאור : דלת חסינת אש 30x30 חד כנפית נטולת שוליים 100000 מחזור תפעול

כמות : 1	גודל : 90x210	דגם 1-2215 רינגל או שווייץ	25
זכוכית :	קבוצת פרזול - צרי פרפר, מלדה מגולוונת עובי דופן 4x4x1/2	קבוצת פרזול - משקוף פח מלדה, עופי דופן 2 מ"מ, מעטה כנף הדלת פח בעובי 15 מ"מ	
שוניות :	מנעול TESA, מחזר עומן LD4040 או שווה ערך באשור מותאם לרוחב הדלת ומשקול, חולל הדלת ממולא צמר סלעים ידית על פי דרשת רתסן	פרופיל -	
מיקום :	מחסן, חסוי ושיפה, אטמקה סטרילית	ע"פ בחירת האדריכל גוון -	

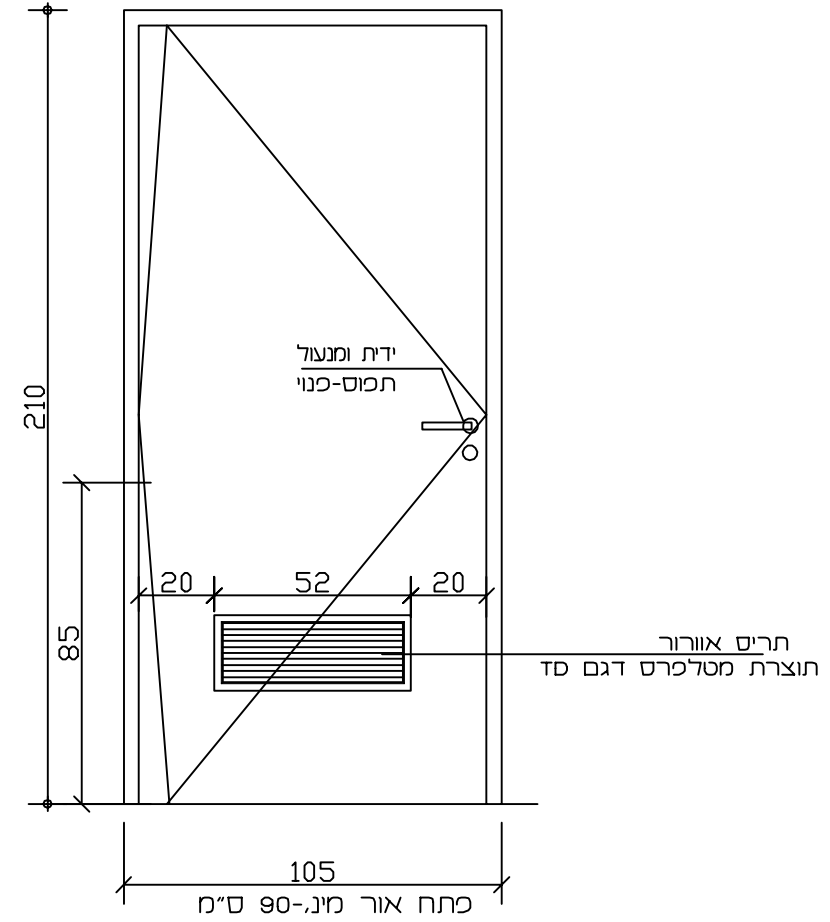
פרויקט :

רובינשטיין צבי + שי עופר אדריכלים
רחוב דיסקין 3 ירושלים
טל. 5638823 - 02, פאקסימיליה- 5662586 - 02

אשכנז חרום
המרכז הרפואי צפון פדה
רמת פוריה

סימון בתכניות:

תאור גראפי :



קנ"מ : 1:20

תאור : דלת עץ אטומה, חד כנפית, לפתיחה החוצה עם ציפוי פורמיקה משני צידי הכנף לרבות מסגרת מעץ בוק גלוי עפ"י פרט מ- 4 מצידי הכנף, הצבועה בלכה שקופה. ותריס לאורור מאלומיניום המותאם

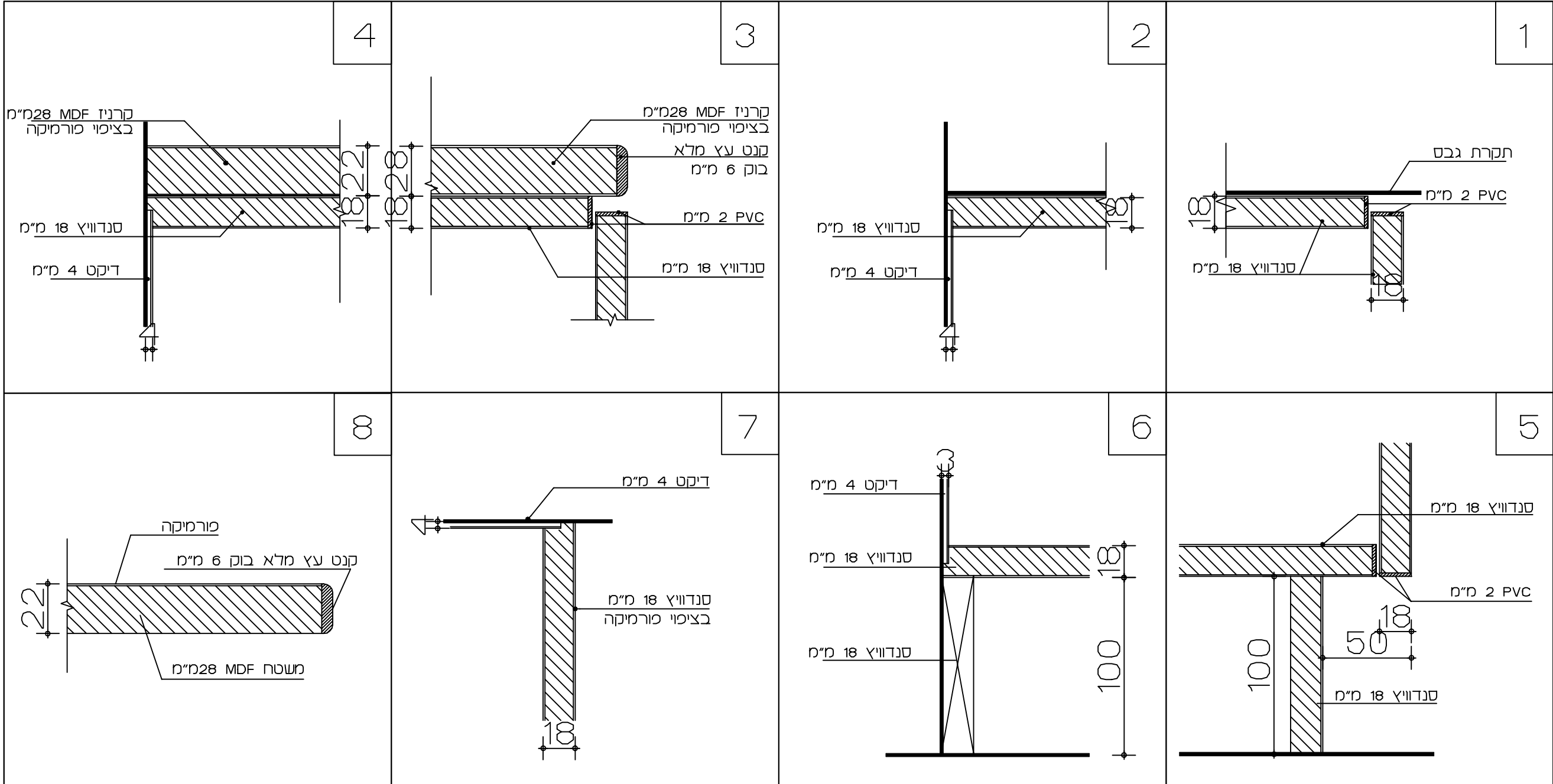
משקוף מטיפוס B	גודל : 105x210	כמות : 1
קבוצת פרזול :	צירים : ע"פ מפרט	ידיות : ע"פ מפרט
5	מנעול : גלילי	שוניות :
	מחזיר : אין	זכוכית : אין
גמר :	ע"פ מפרט	מיקום : שירותי מטופלים

פרויקט :

רובינשטיין צבי + שי עופר אדריכלים
רחוב דיסקין 3 ירושלים
טל. 5638823 - 02, פאקסימיליה- 5662586 - 02

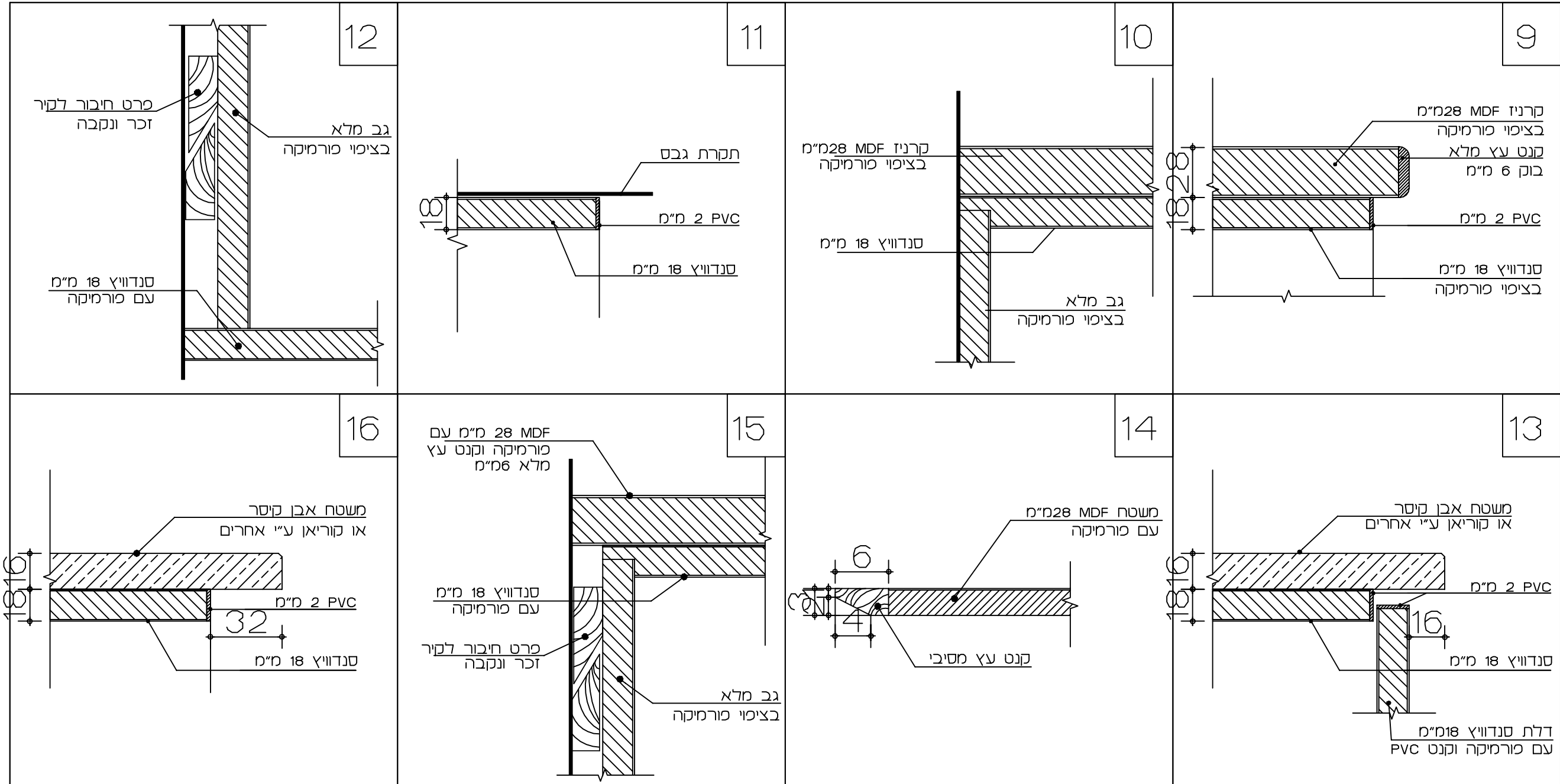
אשכנז חרום
המרכז הרפואי צפון פדה
רמת פוריה

סימון בתכניות:



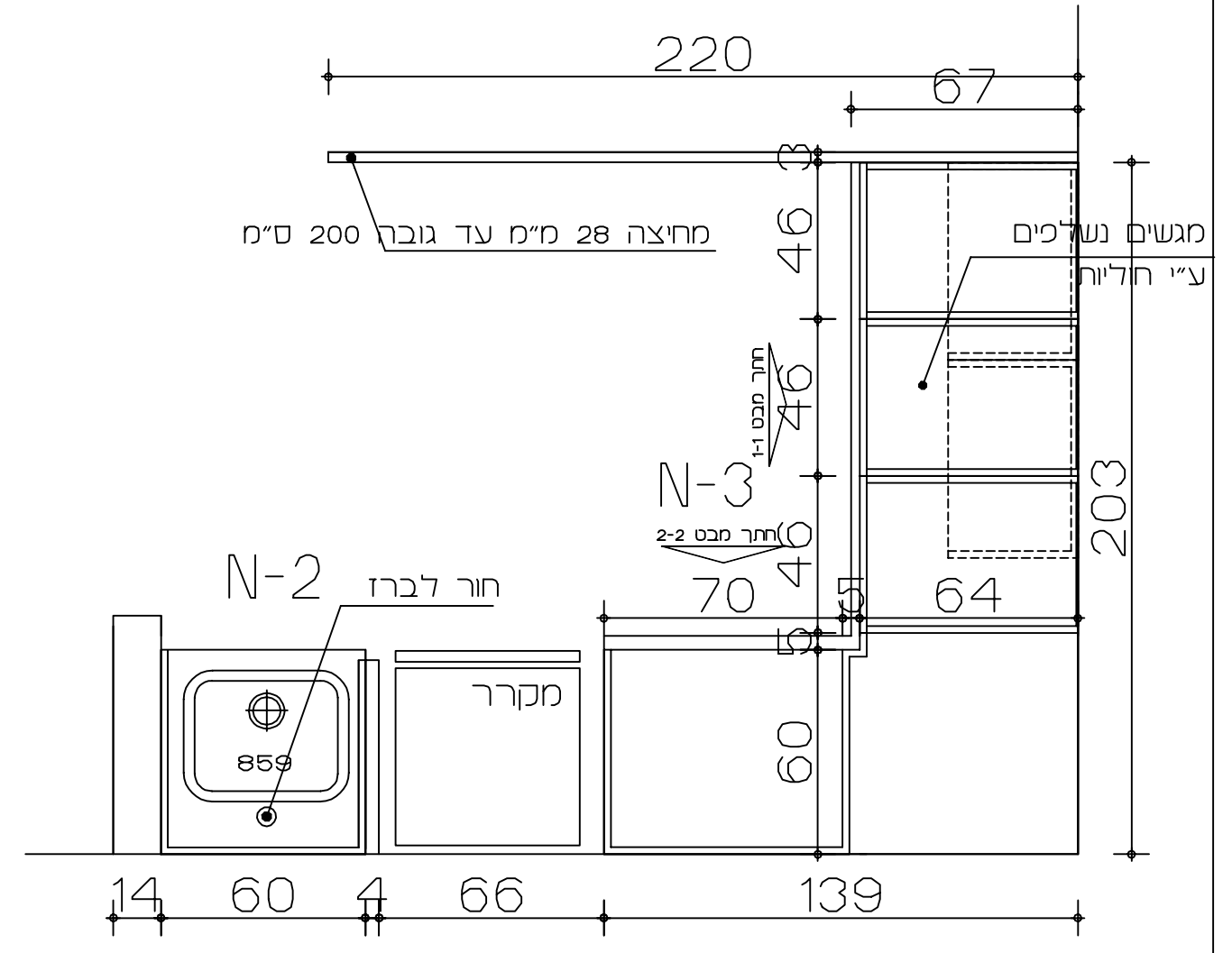
כמות : 20	ידיות :	פרזול :	תאור :	כרטי נגרות 1
שונות :	צירים :	גמר :		
רובינשטיין צבי + שי עופר אדריכלים דיסקין 3 ירושלים ת"ד 91072 / 7290 טל. 5638823 - 02. פאקסימיליה- 5662586 - 02	גודל :	גמר :	פרויקט : מרכז רפואי גליל ע"ש עפ"ה 125	אישפוז חירום
	מיקום :	תאריך :		

סימון בתכניות:



תאור :	פרטי נגרות 2		
פרויקט :	מרכז רפואי גליל ע"ש	תפנית : 1:25	גמר :
אישפוז חירום	תאריך :	מידות :	מידות : 20
		גודל :	שונות :
		מיקום :	כמות : 20
רובינשטיין צבי + שי עופר אדריכלים דיסקין 3 ירושלים ת"ד 91072 / 7290 טל. 5638823 - 02. פאקסימיליה 5662586 - 02			

R	סימון בתכניות:
N-3	



תכנית חדר תרופות

תאור: חדרי תרופות תכנית כללית

הערות:

כמות :

פרויקט :

רובינשטיין צבי + שי עופר אדריכלים
 רחוב דיסקין 3 ירושלים 91072
 טל. 5638823 - 02. פאקסימיליה 5662586 - 02

המרכז הרפואי צפון ע"ש פדה
 אישכוז חרום

סימון בתכנית:

R
N-3

תאור גראפי:

קרניז MDF 28 מ"מ עם פורמיקה וקנט עץ מלא

ארון כתוח עם פורמיקה למיקום 2 ארונות מגירות (ראה משמאל) ללא מדרג

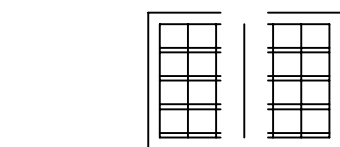
דופן מלא פורמיקה

דופן מלא פורמיקה

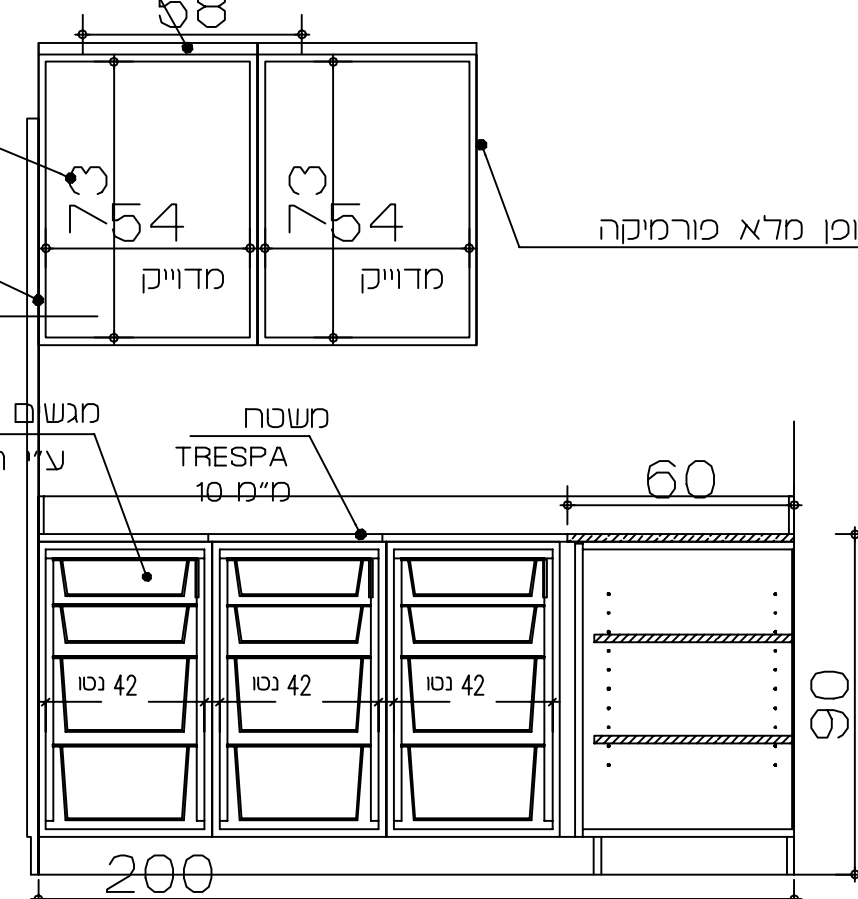
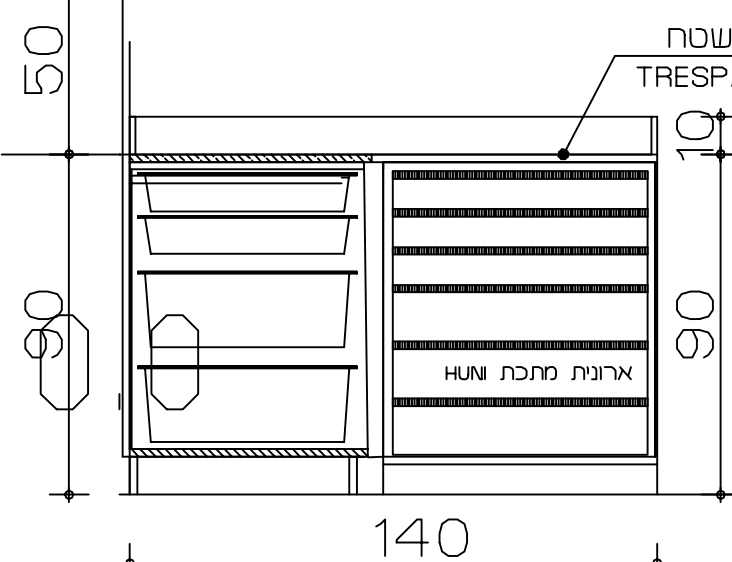
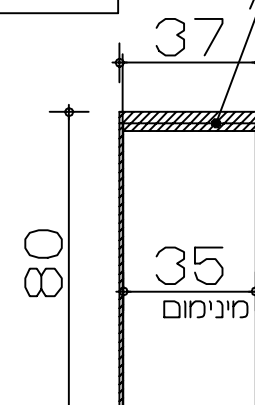
מגשים נשלפים ע"י חוליות

משטח TRESPA 10 מ"מ

קרניז MDF 28 מ"מ עם פורמיקה וקנט עץ מלא

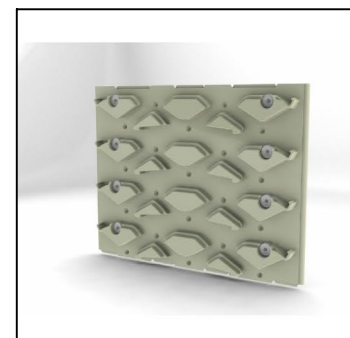


מידות הארונות מגירונים "חוליות"
גובה: 35.4 ס"מ
רוחב: 51 ס"מ
עומק: 34.5 ס"מ
ארונות מגירונים 16 מגרות שקופות



חתך מבט 1-1

חתך מבט 2-2



דופן צד



מגש לדוגמה

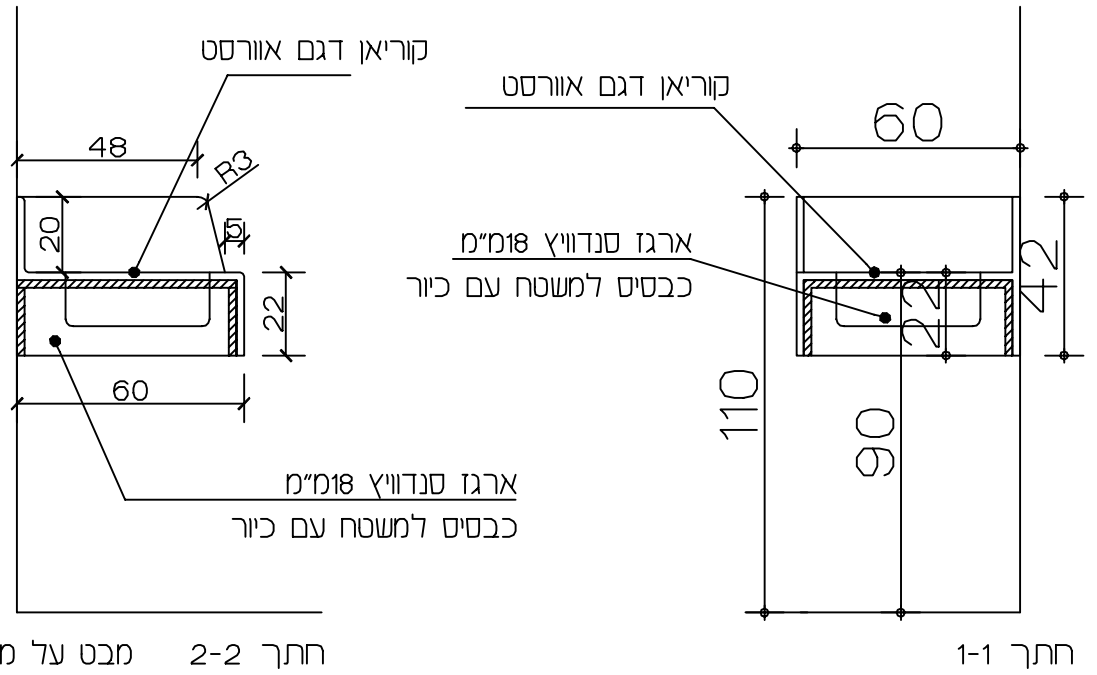
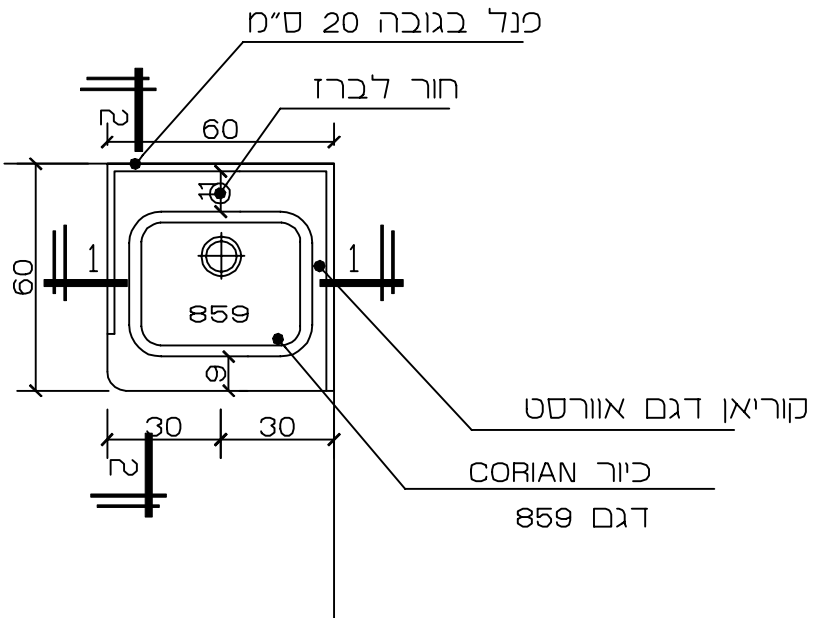
סלסלות נשלפית
ספקי: חוליות
מגשים שקופים עם חצצים עם
דופן צד

חדרי תרופות חזיתות וחתכים

תאור:

כמות:	ידיות:	פרזול:	קנ"מ: 1:25	תאריך:	פרויקט: המרכז הרפואי צפון ע"ש פדה אישפוז חרום
שונות:	צירים:	גמר:			
רובינשטיין עפר אדריכלים בע"מ רחוב דיסקין 3 ת.ד. 7290 י-ם 91072 טל. 5638823 - 02. פאקסימיליה 5662586 - 02	גודל:	מיקום:			

סימון בתכניות: R
N-3



תאור: כיור חדר תרופות

הערות:

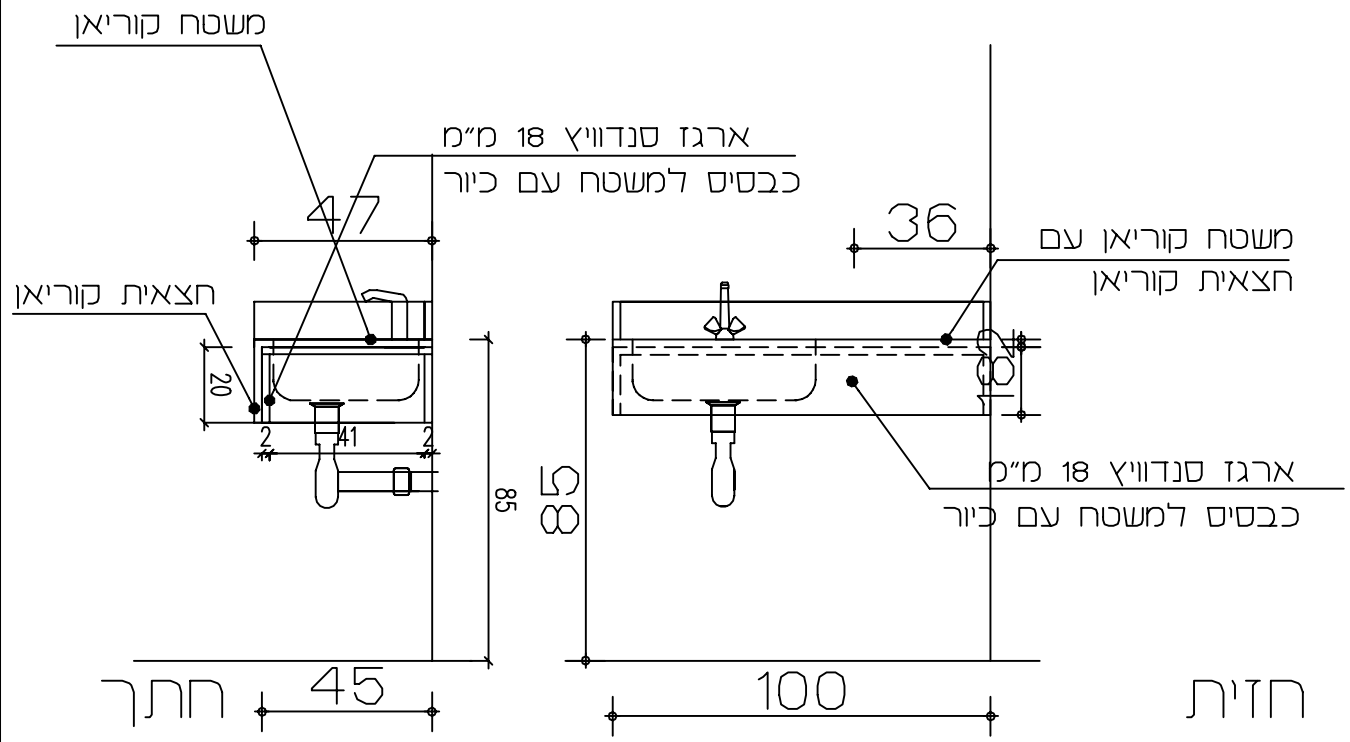
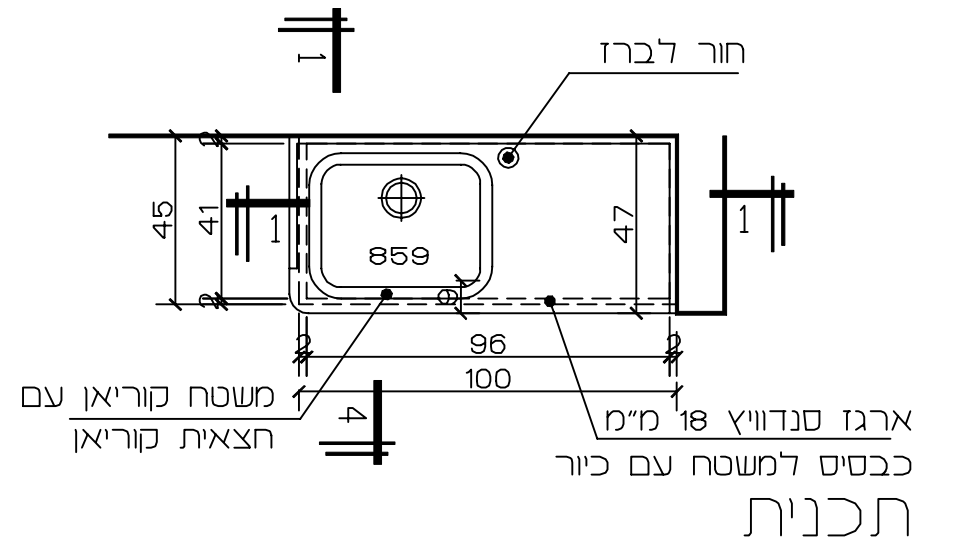
כמות:

פרויקט:

רובינשטיין צבי + שי עופר אדריכלים
רחוב דיסקין 3 ירושלים 91072
טל. 02 - 5638823 . פאקסימיליה 02 - 5662586

המרכז הרפואי צפון ע"ש פדה
אישפוז חרום

סימון בתכניות: R
N-4



תאור: כיור ומשטח עבודה באולם אישפוז

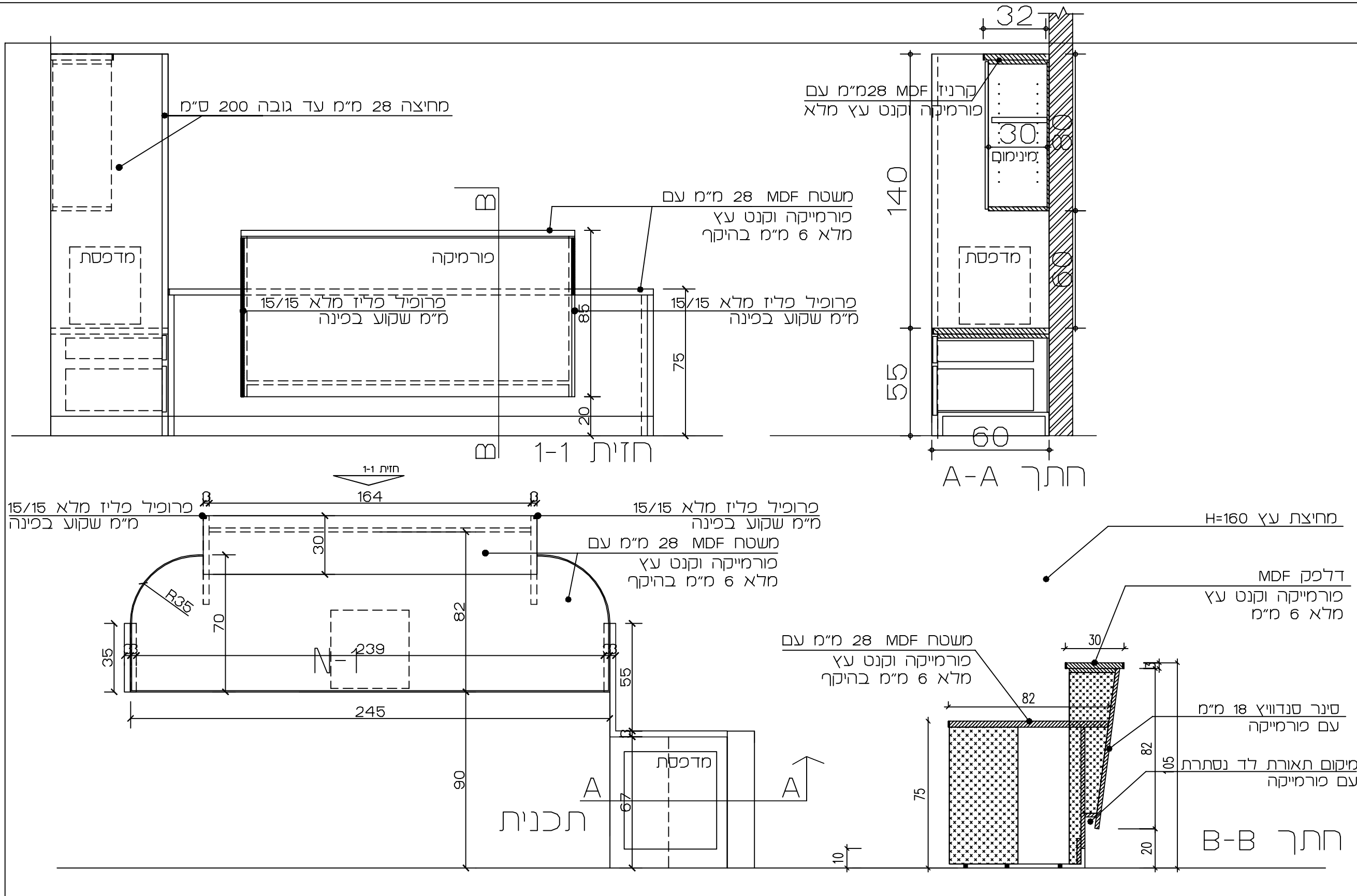
הערות:

כמות:

פרויקט:

רובינשטיין צבי + שי עופר אדריכלים
רחוב דיסקין 3 ירושלים 91072
טל. 02 - 5638823 . פאקסימיליה 02 - 5662586

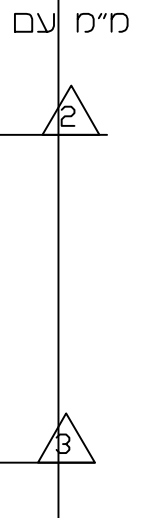
המרכז הרפואי צפון ע"ש פדה
אישפוז חרום



סימון בתכנית:

R
N-1

תאור גראפי :



תאור :		דלפק אישכוז חירום		פרויקט :		המרכז הרמאי צמון ע"ש פדה אישכוז חרום	
כמות :	ידיות :	פרזול :	גמר :	קנ"מ :	תאריך :		
שונות :	צירים :	גודל :	מיקום :	1:25			
רובינשטיין עפר אדריכלים בע"מ							
רחוב דיסקין 3 ת.ד. 7290 י-ם 91072							
טל. 5638823 - 02. פאקסימיליה 5662586 - 02							

